



# Specyfikacja techniczna

## Nominalna wydajność

### Nr oferty:

### Projekt: Kino GOK

### Pozycja: 600 m3/h

strona 1 / 9


Jednostka **DUPLEX 800 Multi Eco** Specyfikacja:

DUPLEX 800 Multi Eco / podwieszana/niezdefiniowane -  
Me.107.EC1 - Mi.107.EC1 - Fe.K4 - Fi.K4 - B.CM24 -  
He1.D250.P - He2.350/200.P - Hi1.D250.P - Hi2.350/200.P - CP /  
B - MMe - MMI - SW - CM.s - CPA - TG-7P1 + EPO-V 315 / 3,0 -  
ErP 2016, 2018

### Typ urządzenia

- Wewnętrzne z przeciwprądowym rekuperatorem

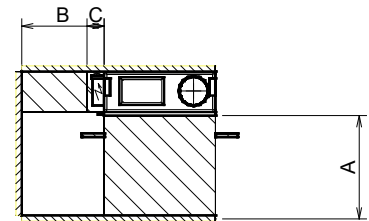
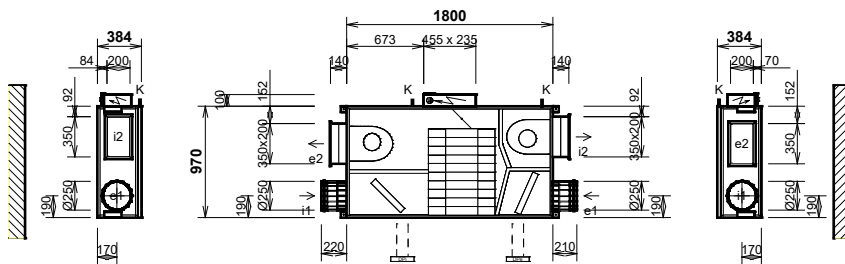
- Jednostka spełnia ErP ( Ecodesign) - rozporządzenie UE 1253/2014, obowiązuje od 1.1.2016 i 1.1.2018.



Pozycja **niezdefiniowane** podwieszana widok z góry (z tylnej strony)

Waga: około 114 kg, Dostawa urządzenia w całości

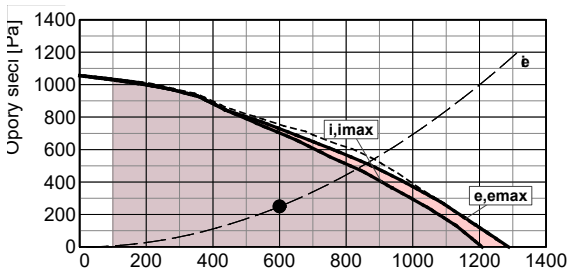
### Przestrzeń obsługowa



Króciec	Rodzaj	rozmiar	akcesoria
e1	ie świeżego powietrza (ODA)	Ø 250 mm	połączenie elastyczne
e2	ie świeżego powietrza (SUP)	350 x 200 mm	połączenie elastyczne
i1	usuwanego powietrza (ETA)	Ø 250 mm	połączenie elastyczne
i2	usuwanego powietrza (EHA)	350 x 200 mm	połączenie elastyczne
K	wyjście kondensatu	2x Ø16 mm/22 mm	

A	otwarcie drzwi	min 900 mm
B	moduł regulacyjny	min 720 mm
C	wylot kondensatu	min 150 mm

### Charakterystyka wydajności urządzenia:



Eksplotacja zimą: Wydajność powietrza [m3/h]  
e-nawiew (230 V), i-wywiew (230 V), B-by-pass  
emax-nawiew (230 V), imax-wywiew (230 V)

Jednostka zawiera wentylatory wyposażone w technologię EC. Wentylatory mają płynną regulację w całym zaznaczonym obszarze

### Parametry akustyczne:

Poziom mocy akustycznej LWA (dB)

	Total	63	125	250	500	1 k	2 k	4 k	8 k
wejście e1	62	53	53	56	57	50	45	35	<25
wylot e2	85	64	65	71	81	80	77	70	67
wejście i1	62	52	52	57	57	50	45	35	<25
wylot i2	85	63	65	71	81	80	76	70	66
do otoczenia	63	54	43	53	61	52	45	31	<25

Moc akustyczna emitowana do otoczenia przy równoczesnej pracy **dwóch wentylatorów**, mierzona zgodnie z normą ISO 3744. Moc akustyczna na króćcach jest zmierzona zgodnie z normą ISO 5136.

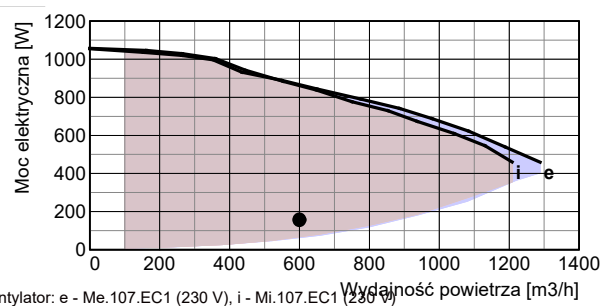
Poziom ciśnienia akustycznego LpA (dB)

do otoczenia	42	33	<25	32	40	32	25	<25	<25
--------------	----	----	-----	----	----	----	----	-----	-----

Ciśnienie akustyczne emitowane do otoczenia w odległości 3 m przy równoczesnej pracy **dwóch wentylatorów**, mierzona zgodnie z normą ISO 3744.

### Wentylatory

	nawiew	wywiew
Ilość powietrza	m3/h 600	600
Opory sieci	Pa 250	250
Napięcie (Nominalne)	V 230	230
Moc (w punkcie pracy)	kW 0,156	0,160
Prędkość obrot. (w punkcie pracy)	1/min 2408	2483
Maks. moc (zasilanie)	kW 0,385	0,385
Maks. prąd (zasilanie)	A 2,5	2,5
Typ wentylatora	Me.107	Mi.107
Rodzaje wentylatorów (z bezstopniową regulacją)	EC1	EC1



Wentylator: e - Me.107.EC1 (230 V), i - Mi.107.EC1 (230 V)



# Specyfikacja techniczna

## Nominalna wydajność

### Nr oferty:

Projekt: Kino GOK

Pozycja: 600 m3/h

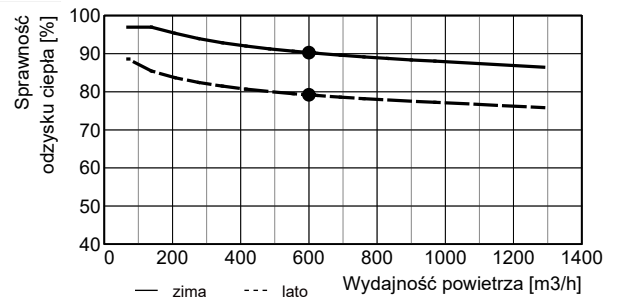
strona 2 / 9


Jednostka **DUPLEX 800 Multi Eco** Specyfikacja:

DUPLEX 800 Multi Eco / podwieszana/niezdefiniowane - Me.107.EC1 - Mi.107.EC1 - Fe.K4 - Fi.K4 - B.CM24 - He1.D250.P - He2.350/200.P - Hi1.D250.P - Hi2.350/200.P - CP / B - MMe - MMI - SW - CM.s - CPA - TG-7P1 + EPO-V 315 / 3,0 - ErP 2016, 2018

Elementy podłączenia				Regulacja i zamknięcie przepustnicy		Typ siłownika	
Króciec wlotowy e1, i1	mm	Ø 250	Ø 250	Przepustnica by-passu (wbudowana)		CM24	
połączony		elastyczn	elastyczn				
Króciec wylotowy e2, i2	mm	350x200	350x200				
połączony		elastyczn	elastyczn				
Wylot kondensatu K	mm	2 x Ø16/22					

Wymiennik rekuperac.			
Ilość powietrza	m3/h	600	600
Wejściowa temp.	°C	-18	20
Wyjściowa temp.	°C	16	-5
Wejściowa wilgotność	% r.h	90	40
Wilgotność wyjściowa	% r.h	6	100
Sprawność odzysku zima (lato)	%	90 (79)	
Moc wymiennika zima (lato)	kW	7,1 (1,0)	
Kondensacja	l/h	2,5	
Typ wymiennika rekuperacyjnego		S3.B rekuperacyjny	



Nagrzewnica elektryczna				Rysunek wymiarowy			
Ilość powietrza	m3/h	600					
Wejściowa temp. (przed nagrzewnicą)	°C	17					
Wyjściowa temp. (za nagr.)	°C	20					
Moc nagrzewnicy	kW	0,6					
Maks. moc grzewcza	kW	3,0					
Napięcie	V	400					
Króćce podłączeniowe	mm	Ø 315					
Typ nagrzewnicy		EPO-V 315 / 3,0 osobna					
						Waga: około 6 kg	

Filtracja				Akcesoria (części dostawy)	
Typ		Kaseta		Rurkowy manometr do określenia stanu zabrudzenia filtra nawiewnego Rurkowy manometr do określenia stanu zabrudzenia filtra wywiewnego	
Klasa filtracji		G4	G4		
Ilość filtrów	szt	1	1		
Rozmiar kasety	mm	340x300x48	340x300x48		

Regulacja: Podstawowa reguła				Czujniki (części dostawy)	
Podstawowe funkcje urządzenia		CP 230V-EC / 230V-EC		Termostat kanałowa	
Lokalizacja modułu regulacyjnego		na urządzeniu standardowa pozycja			
Całkowity pobór mocy (w punkcie pracy)		319 W			
Sterowanie		CPA		TG-7P1	
Wyłącznik zasilania		SW			

ErP (SWNM)			
Informacje dla SWNM wg. dyrektywy ekoprojekt nr 1253/2014 cz.4 ustęp 2			
Nazwa producenta lub znak towarowy:		ATREA s.r.o.	
Identyfikator modelu:		DUPLEX 800 Multi Eco	
Typ urządzenia:		Systemy wentylacji niemieszkalnej (SWNM) Dwukierunkowy system wentylacji (DSW)	
Rodzaj napędu:		z bezstopniową regulacją	
Typ układu odzysku ciepła (UOC):		płytkowy wymiennik rekuperacyjny	
Sprawność cieplna odzysku ciepła:		79,2 %	
Znamionowe natężenie przepływu:		0,17 m3/s	
Efektywny pobór mocy elektrycznej:		0,288 kW	
SFP int:		538 Ws/m3	



# Specyfikacja techniczna

## Nominalna wydajność

### Nr oferty:

Projekt: Kino GOK

Pozycja: 600 m<sup>3</sup>/h

strona 3 / 9


Prędkość czołowa:	1,6 / 1,6 m/s (nawiew / wywiew)
Znamionowe ciśnienie zewnętrzne:	250 / 250 Pa (nawiew / wywiew)
Spadek ciśnienia wewn. elementów pełniących funkcje wentylacyjne:	101 / 124 Pa (nawiew / wywiew)
Sprawność statyczna wentylatorów (zgodnie z 327/2011):	56,9 / 56,9 % (nawiew / wywiew)
Maks. zewnętrzne nieszczelności:	0,9 %
Maks. wewnętrzne nieszczelności:	2,0 %
Energetyczna klasa filtra:	Wybrane filtry nie podlegają klasyfikacji.
Uwaga	Urządzenie musi mieć regularnie wymieniane filtry powietrza. Zanieczyszczone filtry powietrza powodują zmniejszenie wydajności i ogólnej sprawności urządzenia wentylacyjnego.
Moc akustyczna emitowane przez obudowę. (LwA):	63 dB (A)
Adres internetowy z instrukcją demontażu:	<a href="http://www.atrea.cz/erp">www.atrea.cz/erp</a>
Jednostka spełnia ErP ( Ecodesign) - rozporządzenie UE 1253/2014, obowiązuje od 1.1.2016 i 1.1.2018. (filter correction included in calculation)	

### Uwaga:

Jednostka nadaje się do normalnego środowiska z zakresem temperatur 5 do 55 °C (nie może być wystawione na warunki atmosferyczne np. opady deszczu i śniegu)

W przypadku, gdy urządzenie znajduje się w miejscu, w którym temperatura otoczenia spada poniżej wartości +5 °C, musi być dodatkowo zabezpieczone termicznie

- spust kondensatu z przewodem grzewczym, sterowanym przez termostat

Nagrzewnice EPO-V są przeznaczone do pomieszczeń normalnych w zakresie temperatury od +5 do +55 °C (nie powinny być narażone na warunki atmosferyczne, w tym deszcz lub śnieg)

Dla poprawnego funkcjonowania nagrzewnic elektrycznych EPO-V, konieczne jest, aby zawsze spełniać następujące warunki:

- Minimalnie wymagany przepływ powietrza 270 m<sup>3</sup>/h
- Minimalny dobieg wentylatora 60 s



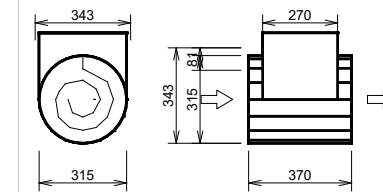
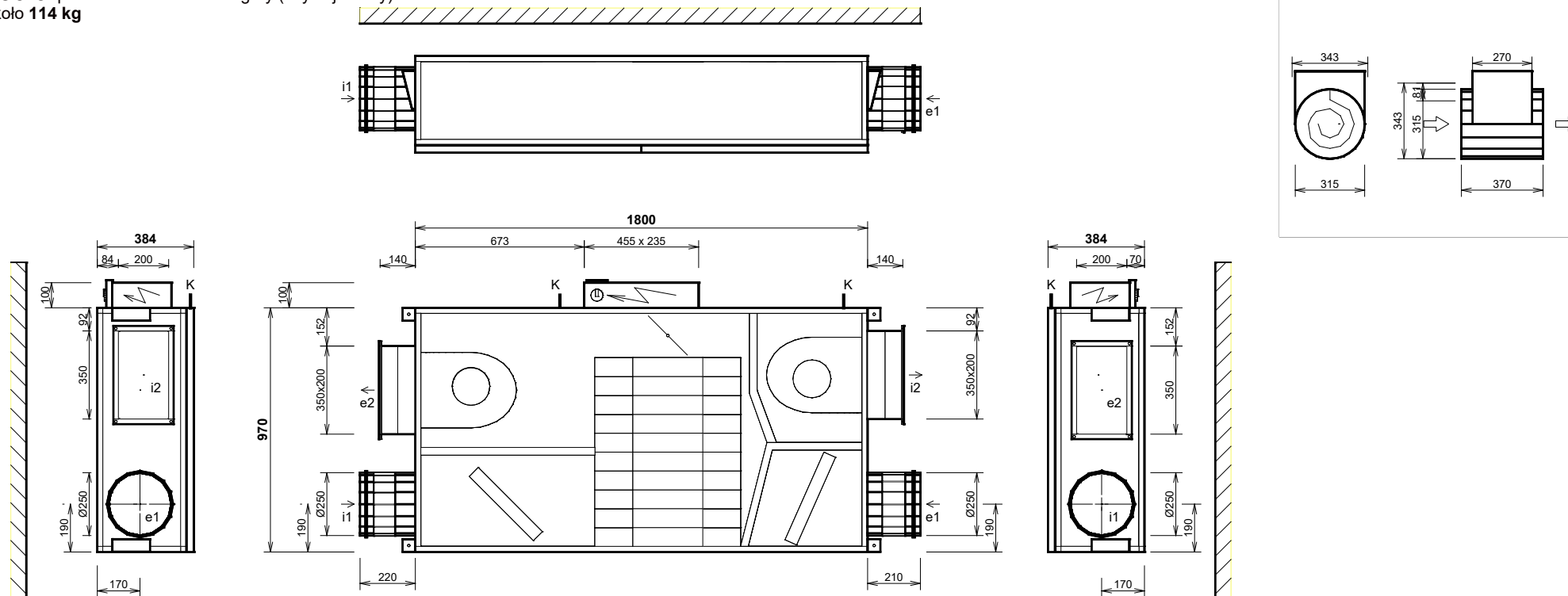
# Rysunek wymiarowy


**Nr oferty:**  
**Projekt: Kino GOK**  
**Pozycja: 600 m3/h**

Jednostka **DUPLEX 800 Multi Eco** Specyfikacja: DUPLEX 800 Multi Eco / podwieszana/niezdefiniowane - Me.107.EC1 - Mi.107.EC1 - Fe.K4 - Fi.K4 - B.CM24 - He1.D250.P - He2.350/200.P - Hi1.D250.P - Hi2.350/200.P - CP / B - MMe - MMi - SW - CM.s - CPA - TG-7P1 + EPO-V 315 / 3,0 - ErP 2016, 2018

Pozycja **30/0** podwieszana widok z góry (z tylnej strony)  
 Waga: około **114 kg**

EPO-V 315 / 3,0

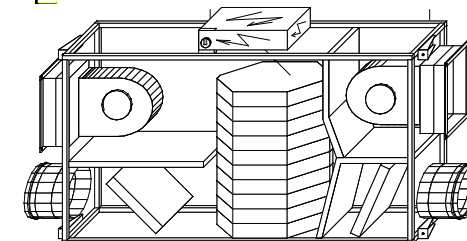


Przy montażu urządzenia należy zachować minimalny dostęp serwisowy - zobacz opis techniczny.

Króciec	Rodzaj	rozmiar	akcesoria
e1	ie świeżego powietrza (ODA)	Ø 250 mm	połączenie elastyczne
e2	cie świeżego powietrza (SUP)	350 x 200 mm	połączenie elastyczne
i1	usuwanego powietrza (ETA)	Ø 250 mm	połączenie elastyczne
i2	usuwanego powietrza (EHA)	350 x 200 mm	połączenie elastyczne
K	wyjście kondensatu	2x Ø16 mm/22 m	

Notatki:

- Dostawa urządzenia w całości
- Drzwi - część
- otwory na śruby do połączenia z kanałem (na jednym króćcu): 4x M8
- szerokość kołnierza: 20 mm





# Schemat wentylacyjny

## Nominalna wydajność

### Nr oferty:

### Projekt: Kino GOK

### Pozycja: 600 m<sup>3</sup>/h

strona 5 / 9


Jednostka **DUPLEX 800 Multi Eco** Specyfikacja:

DUPLEX 800 Multi Eco / podwieszana/niezdefiniowane -  
Me.107.EC1 - Mi.107.EC1 - Fe.K4 - Fi.K4 - B.CM24 -  
He1.D250.P - He2.350/200.P - Hi1.D250.P - Hi2.350/200.P - CP /  
B - MMe - MMi - SW - CM.s - CPA - TG-7P1 + EPO-V 315 / 3,0 -  
ErP 2016, 2018

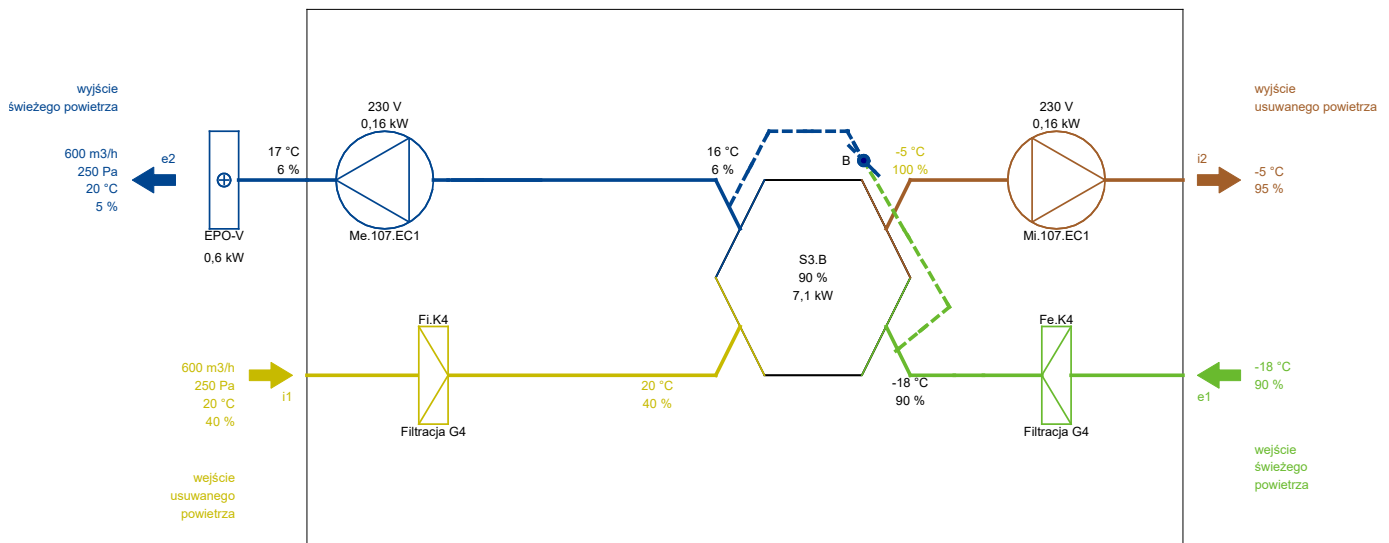
### Eksploatacja zimą

e1 - wejście świeżego powietrza (ODA)

e2 - wyjście świeżego powietrza (SUP)

i1 - wejście usuwanego powietrza (ETA)

i2 - wyjście usuwanego powietrza (EHA)



Notatka: Schemat funkcji jednostki. Lokalizacja wejścia i wyjścia nie musi zgadzać się dokładnie z rzeczywistym wykonaniem i konfiguracją króćców

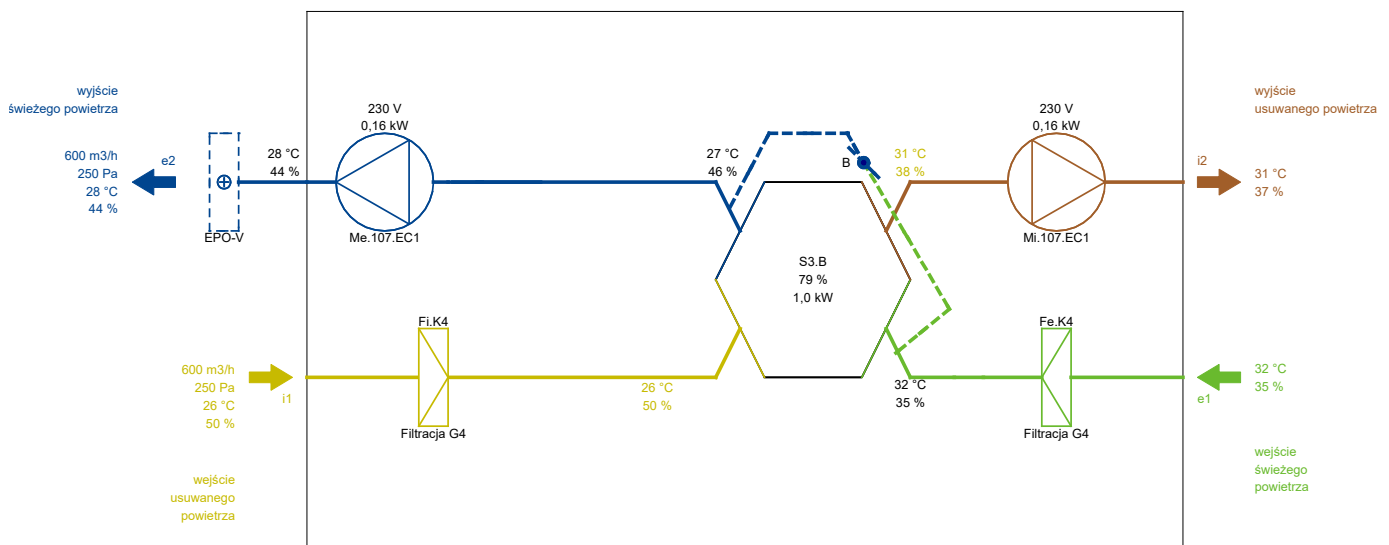
### Eksploatacja latem

e1 - wejście świeżego powietrza (ODA)

e2 - wyjście świeżego powietrza (SUP)

i1 - wejście usuwanego powietrza (ETA)

i2 - wyjście usuwanego powietrza (EHA)



Notatka: Schemat funkcji jednostki. Lokalizacja wejścia i wyjścia nie musi zgadzać się dokładnie z rzeczywistym wykonaniem i konfiguracją króćców



# Wymogi budowlane dla instalacji urządzenia

strona 6 / 9

Nr oferty:  
Projekt: Kino GOK  
Pozycja: 600 m3/h


Jednostka **DUPLEX 800 Multi Eco** Specyfikacja:

DUPLEX 800 Multi Eco / podwieszana/niezdefiniowane -  
Me.107.EC1 - Mi.107.EC1 - Fe.K4 - Fi.K4 - B.CM24 -  
He1.D250.P - He2.350/200.P - Hi1.D250.P - Hi2.350/200.P - CP /  
B - MMe - MMi - SW - CM.s - CPA - TG-7P1 + EPO-V 315 / 3,0 -  
ErP 2016, 2018

Elektryczny		Nagrzewnica elektryczna	
Napięcie	230 V	Napięcie	400 V
Prąd	5 A	Prąd	4 A
Typ i średnica przewodu	schemat elektryczny podłączenia	Zalecana ochrona	3x 10 A

Rozwiązania sanitarne		
Wylot kondensatu ilość	2	Lokalizacja instalacji kondensatu zobacz rysunek z wymiarami
Wylot kondensatu średnica przyłącza	DN 16/22	
Kondensacja (lato)	0,0 l/h	
Kondensacja (zima)	2,5 l/h	



# Wymogi budowlane dla instalacji urządzenia

strona 7 / 9

Nr oferty:  
Projekt: Kino GOK  
Pozycja: 600 m3/h


Jednostka **DUPLEX 800 Multi Eco** Specyfikacja:

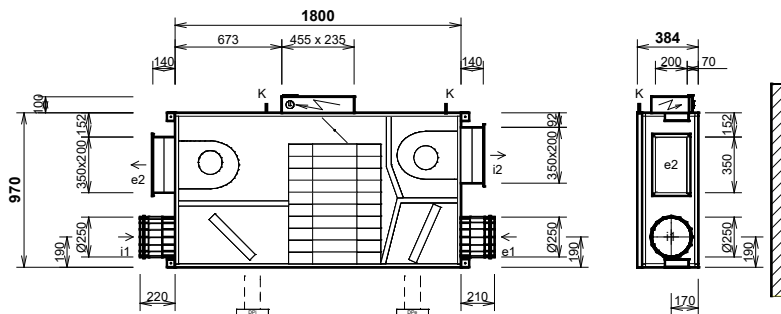
DUPLEX 800 Multi Eco / podwieszana/niezdefiniowane -  
Me.107.EC1 - Mi.107.EC1 - Fe.K4 - Fi.K4 - B.CM24 -  
He1.D250.P - He2.350/200.P - Hi1.D250.P - Hi2.350/200.P - CP /  
B - MMe - MMi - SW - CM.s - CPA - TG-7P1 + EPO-V 315 / 3,0 -  
ErP 2016, 2018

## Konstrukcja

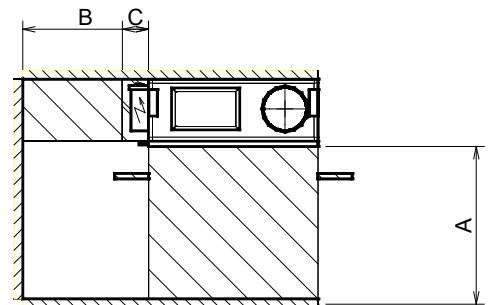
Wielkość urządzenia	długość	1800 mm
	wysokość (urządzenie bez nóżek)	384 mm
	szerokość	970 mm
Waga		około 114 kg

## Rysunek wymiarowy:

Pozycja **30/0** podwieszana widok z góry (z tylnej strony)



## Przestrzeń obsługowa



Króciec	Rodzaj	rozmiar	akcesoria
e1	ie świeżego powietrza (ODA)	Ø 250 mm	połączenie elastyczne
e2	ie świeżego powietrza (SUP)	350 x 200 mm	połączenie elastyczne
i1	usuwanego powietrza (ETA)	Ø 250 mm	połączenie elastyczne
i2	usuwanego powietrza (EHA)	350 x 200 mm	połączenie elastyczne
K	wyjście kondensatu	2x Ø16 mm/22 mm	

A	otwarcie drzwi	min 900 mm
B	moduł regulacyjny	min 720 mm
C	wylot kondensatu	min 150 mm

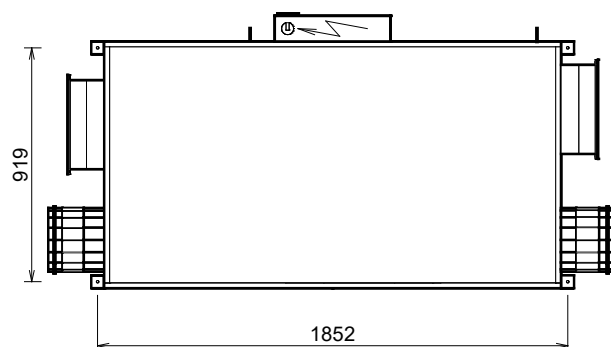
## Instalacja urządzenia:

Pozycja: podwieszana

Zawiesia - ilość: 4 szt

Zawiesia - rozstaw: zobacz rysunek z wymiarami

Wymiar otworu: 4x Ø10 mm





# Schemat podłączenia

strona 8 / 9

Nr oferty:  
Projekt: Kino GOK  
Pozycja: 600 m3/h


Jednostka **DUPLEX 800 Multi Eco** Specyfikacja:

DUPLEX 800 Multi Eco / podwieszana/niezdefiniowane -  
Me.107.EC1 - Mi.107.EC1 - Fe.K4 - Fi.K4 - B.CM24 -  
He1.D250.P - He2.350/200.P - Hi1.D250.P - Hi2.350/200.P - CP /  
B - MMe - MMi - SW - CM.s - CPA - TG-7P1 + EPO-V 315 / 3,0 -  
ErP 2016, 2018

## Jednostka DUPLEX 800 Multi Eco

zaciski urządzenia	kabel	użyć	pomieszczenie	kontrola
--------------------	-------	------	---------------	----------

### Zasilanie

	CYKY 3x1,5	Me.107.EC1, 230V/2,5A Mi.107.EC1, 230V/2,5A zabezpieczenie 1x 10A char C		<input type="checkbox"/>
--	------------	--	--	--------------------------

### Zasilanie zawierające sterowanie i komunikacja

	SYKFY 2x2x0,5	<b>Nagrzewnica elektryczna EPO-V 315 / 3,0</b> 		<input type="checkbox"/>
--	---------------	--	--	--------------------------

	SYKFY 5x2x0,5 długość 3m części dostawy		Regulator typ CPA (regulacja prędkości wentylatora)  Notatka - przewód połączeniowy może zostać przedłużony (max 25 m)	<input type="checkbox"/>
	SYKFY 2x2x0,5		Wejście dla beznapięciowego stycznika załączającego (np.. Toaleta, Łazienka, kuchnia)	<input type="checkbox"/>

### Nagrzewnica i chłodnica

	CYKY 30x1,5		Termostat za nagrzewnicą elektryczną (TG-7P1)	<input type="checkbox"/>
--	-------------	--	---	--------------------------

### Zewnętrzna przepustnica

	CYKY 30x1,5		Siłownik przepustnicy - powietrze zewnętrzne (ODA) 24V, max 0,5 A (Belimo) (nie są częścią dostawy)	<input type="checkbox"/>
	CYKY 30x1,5		Siłownik przepustnicy - wejście usuwanego powietrza (ETA) 24V, max 0,5 A (Belimo) (nie są częścią dostawy)	<input type="checkbox"/>

### regulator CPA





# Schemat podłączenia


**Nr oferty:**  
**Projekt: Kino GOK**  
**Pozycja: 600 m3/h**

Jednostka	<b>DUPLEX 800 Multi Eco</b>	Specyfikacja:	DUPLEX 800 Multi Eco / podwieszana/niezdefiniowane - Me.107.EC1 - Mi.107.EC1 - Fe.K4 - Fi.K4 - B.CM24 - He1.D250.P - He2.350/200.P - Hi1.D250.P - Hi2.350/200.P - CP / B - MMe - MMi - SW - CM.s - CPA - TG-7P1 + EPO-V 315 / 3,0 - ErP 2016, 2018
-----------	-----------------------------	---------------	--

zaciski sterownika	kabel	użyć	pomieszczenie	kontrola
--------------------	-------	------	---------------	----------

IN1 GND	SYKFY 2x2x0,5		Czujnik 0-10V (CO2, wilgotność, różnica ciśnień itd.)	<input type="checkbox"/>
------------	---------------	--	---	--------------------------

Schemat odnosi się tylko do podłączenia zacisków zewnętrznej instalacji i urządzeń.

Styki podłączenia z urządzenia nie są w dostawie.

Przewody niskiego napięcia nie muszą być prowadzone synchronicznie z kablem zasilającym silnik ! (patrz obowiązujące normy).